

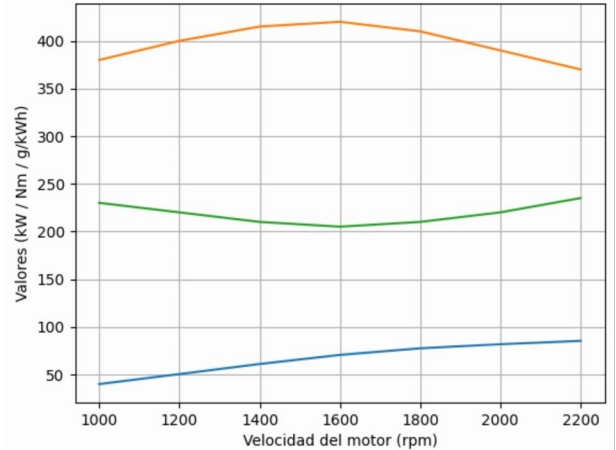


IMAGEN REFERENCIAL

MOTOR

Modelo	YC4DK100
Marca	YUCHAI
Cilindrada	3.62 L
Potencia máxima	100HP (74Kw) @ 2200 rpm
Par máximo	420 N·m @ 1400 rpm
Nivel de emisiones	Tier 3
Tipo	4 cilindero, Turbo, inyección directa, intercooler
Sistema de inyección	Common Rail, Electrónico

Curvas Combinadas - Yuchai YC4DK100



PARÁMETROS PRINCIPALES

Peso operativo	10800 Kg (Incluye operador (75 kg) y contiene 90% del peso del combustible.)
Capacidad del cubo	0.4 m ³ GP
Longitud de la pluma	4200 mm
Longitud del brazo	2200 mm

SISTEMAS DE HIDRÁULICOS

Bomba Principal	Bomba de pistones variables
Marca de Bomba	zenvan
Presión del sistema hidráulico	35 MPa
Caudal nominal del sistema hidráulico	231 L/min

SISTEMAS DE TRANSMISIÓN

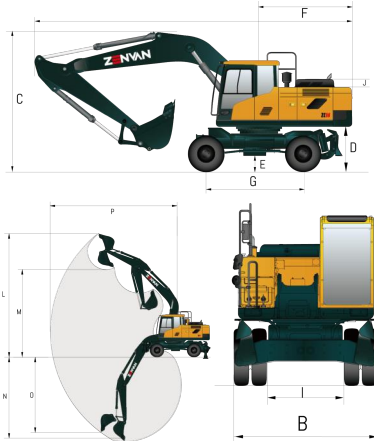
Automático	●
------------	---

DIMENSIONES GENERALES

A Longitud total	7285 mm
B Ancho total	2270 mm
C Altura total	3010 mm
D Altura libre del contrapeso	
E Altura libre mínima al suelo	335 mm
F Radio mínimo de giro de cola	2160 mm
G Distancia entre ejes	2500 mm
H Ancho del neumático	9.00-20
I Ancho del chasis marco	/
J Altura del capó del motor	/
K Profundidad máx. de penetración de la hoja	70 mm
Hoja topadora (ancho / altura)	/

RANGO DE TRABAJO

L Altura máxima de excavación	8300 mm
M Altura máxima de descarga	6380 mm
N Profundidad máxima de excavación	4330 mm
O Profundidad máxima de excavación en muros verticales	3950 mm
P Alcance máximo de excavación	7580 mm
Q Altura máx. de elevación de la hoja	420 mm



PARÁMETROS DE RENDIMIENTO

Velocidad de gira	11 rpm
Fuerza de excavación del cucharón (ISO)	75 KN
Fuerza de excavación del brazo del cucharón (ISO)	52 KN
Superabilidad	25%

CHASIS INFERIOR

Max. velocidad	28 km/h
Presión sobre el suelo	/
Neumático	2x2 + 2x2
Estabilizadores traseros	●
Hoja delanteros	●

LÍQUIDOS

Capacidad del tanque de combustible	150 L 40 Gal.us
Capacidad del tanque de aceite hidráulico	120 L 32 Gal.us
Capacidad de aceite del motor	10.5 L 2.8 Gal.us
Refrigerante	/

EQUIPOS - "●" = Incluido, "—" = No disponible, "○" = Opcional

Lado vidrio oscuro + Puerto USB	●
Bomba de aire (limpiador)	●
Cámara trasera	●
Aire acondicionado	●
Rejilla de protección de cabina	○
Bomba de combustible	○
Línea de martillo	●
Auto-Lube	●

Debido al continuo avance del diseño técnico, no podemos notificarle eficazmente sobre los cambios en el producto

