

PRÓXIMA DÉCADA
MEJOR ERA,
MEJOR TÚ

ZENVAN[®]
Germany Brand 

ZE550DK

**EXPERTO
DE LA MINA**

Excavadoras 55-56.2 t | ISUZU 402 hp | Tier 3

SISTEMA DE AUTO-LUBE | KAWASAKI HIDRÁULICO





CABINA CONFORT

La cabina estándar ROPS recientemente diseñada presenta una amplia área de vidrio que mejora la visibilidad frontal y lateral para facilitar la operación de la máquina. La cabina confort también ofrece una entrada más amplia, más espacio para las piernas, un interior espacioso y nuevos controles ergonómicos.

Vista, espacio y sonido

El entorno cómodo y silencioso de la excavadora ZENVAN promueve la eficiencia y reduce la fatiga del operador. Su cabina ROPS estándar cuenta con una entrada más ancha, más espacio para las piernas y un interior espacioso para facilitar el acceso. El sistema de control climático mantiene un ambiente de trabajo cómodo.

Sistema de control de clima

La máquina cuenta con un sistema de control climático mejorado para mejorar la capacidad de control y la comodidad del operador. El sistema se muestra en un monitor LCD de 7 pulgadas y presenta capacidades de descongelación y circulación de aire líderes en la industria, que aceleran el calentamiento y enfriamiento de la cabina, creando un ambiente más cómodo para el operador.



Espacio operativo amplio y cómodo

Para garantizar una visibilidad óptima de su lugar de trabajo, la cabina está diseñada con pilares delgados y grandes extensiones de vidrio, lo que da como resultado una excelente visibilidad en todos los sentidos. Además, un limpiaparabrisas vertical más largo está ubicado estratégicamente para brindar la mejor cobertura posible.



Monitor y cámara

La pantalla proporciona una interfaz fácil de usar para controlar varias funciones de la máquina. Los operadores pueden navegar por los menús y personalizar la configuración de la cámara, el aire acondicionado y la iluminación mediante el teclado. La configuración se puede guardar para mayor comodidad.



Joystick de alta sensibilidad y entrada fácil

Se han incorporado nuevas empuñaduras de joystick para un control preciso, equipado con interruptores dobles.

- Izquierda: Bocina / Opcional
- Derecha: Desaceleración de un toque



Una forma más confiable de alcanzar su sueño

La excavadora ZENVAN está diseñada para un rendimiento óptimo, con un motor ISUZU que brinda potencia confiable y un cucharón reforzado que puede manejar materiales duros. El sistema de control de giro de la excavadora permite movimientos precisos, lo que permite a los operadores trabajar con rapidez y precisión. Esta combinación de características convierte a la excavadora Zenvan en una herramienta versátil y fiable para una amplia gama de tareas de excavación y excavación.

Potente motor ISUZU

El motor ISUZU 6WG1 destaca por su gran potencia y eficiencia, ofreciendo 300 kW ideales para aplicaciones industriales y de construcción. Con un sistema de inyección Common Rail, garantiza una combustión óptima y menores emisiones. Su diseño robusto y duradero asegura una larga vida útil y un mantenimiento sencillo. Además, su alta capacidad de torque permite un rendimiento superior en condiciones exigentes. Es una opción confiable y eficiente para maquinaria pesada y transporte de carga.



Sistema de enfriamiento de una sola capa

1. Rendimiento de enfriamiento mejorado al cambiar a estructura de tipo de columna 4 en una fila
2. Fácil de limpiar sin desmontar todo montaje total del radiador



Cucharón reforzado y varillaje del cucharón

El varillaje del cucharón sellado y ajustable reduce el desgaste de los pasadores y casquillos, además de un funcionamiento silncioso. El diseño incluye la durabilidad de los eslabones del cucharón y características antidesgaste. Placas de refuerzo adicionales en la sección del filo. Balde reforzado fabricado con acero de mayor espesor y placa lateral adicional.



Sistema hidráulico mejorado

El sistema hidráulico optimizado, combinado con el sistema de control completamente electrónico y el modo ECO avanzado, iguala la potencia del motor, mejora la capacidad de control y el tiempo de respuesta. Esto da como resultado una mejor eficiencia de combustible y productividad. Con una bomba Kawasaki, que proporciona energía confiable y eficiente para cavar y excavar. La tecnología avanzada de la bomba permite movimientos suaves y precisos, maximizando la productividad y minimizando el desgaste de la máquina.





SUPERIOR ACTUACIÓN

Las excavadoras están diseñadas para ofrecer un rendimiento superior, con fuertes sistemas hidráulicos y controles avanzados que permiten excavaciones y excavaciones eficientes. Su durabilidad y versatilidad los hacen esenciales para una amplia gama de industrias y aplicaciones.



FACIL MANTENIMIENTO

Las operaciones de mantenimiento cortas a intervalos prolongados aumentan la disponibilidad del equipo en el sitio. ZENVAN ha desarrollado la ZE550DK con vistas a una alta rentabilidad para el usuario.



1 Filtro de aceite de motor

El filtro de aceite del motor proporciona una filtración excelente y permite un intervalo de cambio de aceite prolongado de 500 horas. Es de fácil acceso y evita la contaminación del medio ambiente.

2 Fácil mantenimiento

Los radiadores son de fácil acceso, lo que facilita la limpieza. Se puede acceder a las partes del motor desde la parte superior y a través de los paneles laterales.

3 Filtro de retorno de aceite hidráulico

El sistema hidráulico está protegido con tecnología de filtro de fibra de vidrio en el filtro de retorno de aceite principal, que filtra más del 99,5 % de las partículas extrañas y prolonga el intervalo de cambio de aceite.

4 Filtro de aire

Con su gran capacidad, el filtro de aire forzado elimina más del 99 % de las partículas suspendidas en el aire, lo que reduce la posibilidad de contaminación del motor y aumenta los intervalos de limpieza y cambio de cartucho.

5 Separador de agua

El motor está protegido por un separador de agua de alta eficiencia y gran capacidad, que elimina la mayor parte de la humedad del combustible.

6 Monitoreo de PC

La función de monitoreo de PC facilita la conexión del sistema, lo que permite que el personal de mantenimiento inspeccione varios parámetros, como las presiones de la bomba, la velocidad de rotación del motor y más. Los datos registrados se pueden almacenar e imprimir para futuros análisis.

7 Pre limpiador

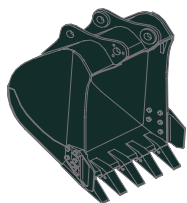
Un prefiltro de tipo rotor puede aumentar la eficiencia de filtración hasta en un 20 %, prolongando la vida útil del filtro principal y dando como resultado un motor más limpio con un rendimiento mejorado.

8 Sistema Auto-Lube para un fácil mantenimiento

Las entradas de grasa de la pluma y el brazo están agrupadas para facilitar el acceso.

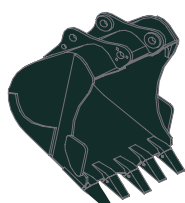
CUCHARÓN Y ACCESORIOS

El cucharón de construcción pesada, también llamado cucharón de servicio pesado, es el cucharón más utilizado en el mercado de equipos de construcción y está diseñado principalmente para su uso en construcción pesada, pero también se usa en aplicaciones de minería y canteras de baja densidad.



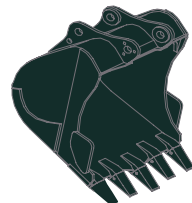
Cubo de uso general (GP)

El cucharón de uso general está diseñado específicamente para excavar y volver a manejar materiales blandos a medianos, como tierra vegetal, marga y carbón, que tienen características de bajo desgaste.



Cubo de servicio pesado (HD)

El cucharón de servicio pesado, también conocido como cucharón estándar, se usa ampliamente en la industria de la construcción y está diseñado principalmente para proyectos de construcción pesados. También se emplea en aplicaciones de minería y canteras de baja densidad.



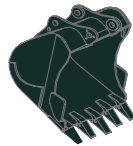
Cubo de servicio severo (SD)

El cucharón de servicio severo está diseñado específicamente para su uso en aplicaciones de minería y canteras de alta densidad que requieren materiales de alta resistencia y alta resistencia a la abrasión. También se conoce como el cucharón Rock y puede manejar los sitios de trabajo más difíciles.

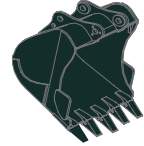
CUBO



Cubo de uso general (GP)



Cubo de servicio pesado (HD)



Cubo de servicio severo (SD)

Capacidad (SAE/PCSA)

Cubo de uso general (GP)	3.8 m ³
Cucharón de servicio pesado (HD)	3.2 / 3.5 m ³
Cucharón de servicio severo (SD)	3.0 m ³

MARTILLO



Martillo Hidráulico



Martillo hidráulico de tipo superior



Martillo hidráulico tipo caja

	Modelo	Peso	diametro	Frequency	Material principal
Martillo hidráulico	ZVB2000	6015 kg	200 mm	100 - 200 bmp	cilindros: 40Cr forjado, espesor de la carcasa: 20 mm

Gama de acopladores rápidos

Zenvan ofrece acopladores rápidos que reducen la pérdida de fuerza de arranque y se adaptan a los accesorios Zenvan, incluido un acoplador universal que puede recoger varios accesorios sin salir de la cabina. El cambio de accesorios es rápido y sin esfuerzo con estos acopladores.



Tubería auxiliar

Ofrecemos una gama de líneas hidráulicas montadas en fábrica para garantizar un flujo y una presión óptimos para accesorios hidráulicos como segadoras, trituradoras, cizallas, trituradoras y rotadores basculantes. Estas líneas hidráulicas incluyen tuberías de martillos y cizallas, así como tuberías de rotadores, lo que le permite personalizar su máquina para satisfacer sus necesidades específicas.



VERSATILIDAD PARA MEZCLAR Y COMBINAR

¿Busca excavadoras potentes y versátiles para aumentar su productividad y rentabilidad? Las excavadoras ZE500DK de Zenvan están diseñadas para ayudarlo a acceder a más aplicaciones, realizar una amplia variedad de tareas en un solo trabajo y lograr tiempos de ciclo más rápidos con un control excepcional. Con una selección de implementos robustos para elegir, estas máquinas le brindan la flexibilidad y durabilidad que necesita para abordar cualquier proyecto.

NUEVA CARACTERISTICA

Excavar, balancear, cargar, mover

CABINA CONFORT

- Una de las cabinas más espaciaosas del mercado, con bajos niveles de ruido y vibración y excelente visibilidad panorámica.
- Asiento con suspensión totalmente ajustable, aire acondicionado con control climático de serie.
- Fabricación estándar ROPS

Sistema de control de clima

Nuestro sistema de descongelación y circulación de aire de última generación está diseñado para optimizar la calefacción y refrigeración de su cabina, proporcionando un control de temperatura rápido y eficiente.

Motor ISUZU Tier 3

El motor ISUZU 6WG1 cuenta con más potencia al mismo tiempo que reduce el consumo de combustible y las emisiones.

monitor de 7 pulgadas

Nuestro monitor LCD a color más reciente está diseñado para ser fácil de usar y brinda fácil acceso a todas las configuraciones y datos de mantenimiento de su máquina en un solo lugar. Disfrute de total visibilidad y control sobre el funcionamiento de su máquina con esta pantalla avanzada.

SISTEMA DE PLUMA DE SERVICIO PESADO

Frente de servicio pesado

- Nuestra excavadora tiene una construcción resistente con fundición reforzada, puntos de pivote de acero forjado y un brazo y una pluma de servicio pesado para soportar materiales de alto impacto.
- Reforzamos la base del brazo de nuestro equipo con barras reforzadas y fortalecimos el centro y el saliente del extremo para ofrecer una mayor protección contra daños.

GARANTÍA DE 12 MESES / 3000 HORAS

Los acuerdos de soporte al cliente ofrecen mantenimiento preventivo, reparaciones totales y una serie de servicios de tiempo de actividad.



RENDIMIENTO SUPERIOR

Bomba fuerte KAWASAKI

Kawasaki se asegura de que el rendimiento fuerte superior, el gran flujo mantengan las acciones suaves.

Pre limpiador

- Prefiltro seco tipo rotor estándar
- Separa más del 99% de las partículas de 20 micrones y partículas superiores.

AUTO LUBE Sistema (estándar)

- El operador puede finalizar el mantenimiento diario de grasa con solo un clic
- Un buen mantenimiento puede prolongar en gran medida la vida útil de los equipos.

Frente de servicio pesado

- Fundición reforzada y puntos de pivote de acero forjado y brazo y pluma reforzados para trabajo pesado para soportar materiales de alto impacto.
- Para proteger mejor la base del brazo, se han añadido barras reforzadas y se han reforzado el centro del brazo y el resalte final.

CUBO

Cubeta SD avanzada **3.0m³**

- Nuevo cucharón de clase SD de zenvan diseñado para una mayor productividad.
- El cortador lateral de nuevo diseño y el acero resistente a la abrasión aumentan la solidez del cucharón.

Acoplamiento rápido

Una gama completa de acopladores rápidos reduce la pérdida de fuerza de arranque y se adapta perfectamente a muchos accesorios de diferentes marcas.



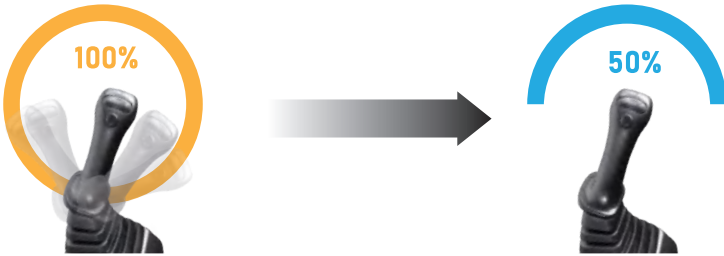
EFICIENCIA DE COMBUSTIBLE

La excavadora Zenvan está diseñada teniendo en cuenta la eficiencia del combustible, utilizando la tecnología de combinación de bombas Kawasaki y un motor Cummins para ofrecer un rendimiento óptimo y minimizar el consumo de combustible. Con control de palanca optimizado y funciones de ralentí automático, nuestra maquinaria está diseñada para ofrecer la máxima productividad y eficiencia en el lugar de trabajo.



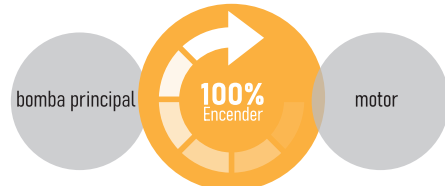
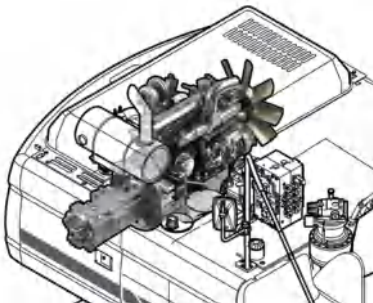
CONTROL DE PALANCA OPTIMIZADO Y RALENTÍ AUTOMÁTICO

Nuestra tecnología pone tanto el motor como la bomba en modo de espera cuando el operador se toma un descanso, lo que evita el consumo innecesario de combustible y aumenta la sostenibilidad del sistema.



TECNOLOGÍA DE AJUSTE DE BOMBAS

La nueva tecnología de Zenvan iguala el tiempo de respuesta entre la bomba y el motor para reducir el consumo de combustible y los gases de escape innecesarios, mejorando la eficiencia del sistema y la sostenibilidad en las industrias.





MEJORAR EFICIENCIA PARA USTED

Nuestro propósito es ayudar a los clientes a ahorrar combustible, reducir los costos operativos y aumentar los beneficios mediante el aumento de la eficiencia y la sostenibilidad en las industrias que utilizan bombas y motores.

ESPECIFICACIONES TÉCNICAS

Motor	ZE550DK
Fabricante / Modelo	ISUZU 6WG1
Tipo	Refrigerado por agua, diesel de 4 ciclos, 6 cilindros en línea, inyección directa, turboalimentado, refrigerado por aire de carga
Potencia nominal del volante de inercia	300 kW (402 hp) @ 1,800 rpm
sistema de combustible	Common Rail
Inyección	Directo
Máx. Esfuerzo de torsión	1764 N-m @ 1,300 rpm
Diámetro x carrera	147 X 154 mm
Desplazamiento del pistón	15,700 cc
Estándar de emisión	Tier 3

Fuerza principal	
Fuerza de excavación del cucharón	286 KN
Fuerza de excavación del brazo	293 KN
Fuerza de tracción máxima	368 KN

Sistema hidráulico	
Bomba principal	
Tipo	Eje tándem de desplazamiento variable
Máx. flujo	360 x 2 L/min
Subbomba para circuito piloto	Bomba de engranajes
Sistema de bomba de detección cruzada y ahorro de combustible	
Motores hidráulicos	
Viajar	Motor de pistones axiales de dos velocidades con válvula de freno y freno de estacionamiento
Balancearse	Motor de pistones axiales con freno automático
Presión	
Válvula de seguridad principal	34.3 Mpa
Sistema piloto	3.9 Mpa

Conducción y frenos	
Método de conducción	Tipo completamente hidrostático
Conducir motor	Motor de pistones axiales, diseño en zapata
Sistema de reducción	Engranaje reductor planetario
Máx. Velocidad de viaje (alta/baja)	4.8 / 3.0 km/h
Grado-capacidad	35° (70 %)
Freno de mano	Disco húmedo múltiple

Control	
Los joysticks y pedales operados por presión piloto con palanca desmontable brindan una operación casi sin esfuerzo y sin fatiga.	
Control piloto	Dos joysticks con una palanca de seguridad (LH): Columpio y brazo, (RH): pluma y cucharón (ISO)
Desplazamiento y dirección	Dos palancas con pedales
Acelerador del motor	Eléctrico, tipo dial
Luces	Una luz montada en la pluma y una en la caja de batería, dos en la parte superior de la cabina

Sistema de giro

Motor de giro	Motor de pistones axiales de cilindrada fija
Reducción de oscilación	Reducción de engranajes planetarios
Lubricación de cojinetes de giro	Bañado en grasa
Freno de giro	Disco húmedo múltiple
Velocidad de giro	8.6 rpm

Capacidad de refrigerante y lubricante

	litro (métrico)	US gal
Tanque de combustible	650	171.7
Tanque de hidráulico	335	88.5
Refrigerante	55	14.5

Estructura superior (estándar) - SD

Pluma	mm	6500
Brazo	mm	2500
Balde	m ³	3.0 (SD)

Tren de aterrizaje

El marco central tipo X-pata está soldado integralmente con marcos de riel reforzados box_x005f_x0002_section. El tren de rodaje incluye rodillos lubricados, ruedas locas, ajustadores de oruga con resortes y ruedas dentadas amortiguadoras, y una cadena de oruga con zapatas de triple garra

Modelo	ZE550DK
Marco central	Tipo de pierna en X
Marco de pista	Tipo de caja pentagonal
No. de zapatos en cada lado	49
No. de rodillos superiores en cada lado	2
No. de rodillos inferiores en cada lado	9
Cant. de protectores de rieles en cada lado	2

Peso operativo (aproximado)

Peso operativo, incluida la pluma de 6470 mm, el brazo de 3185 mm, el cucharón colmado SAE de 1,80 m³ (2,36 yd³), lubricante, refrigerante, tanque de combustible lleno, tanque hidráulico lleno y todos los equipos estándar.

Zapatos		Peso operativo
Tipo	ancho mm (in)	kg
Triple	600 (24")	55,000
garra	800 (32")	56,200





PLAN DE VALOR AGREGADO

Ser cliente de Zenvan significa tener un conjunto completo de servicios a su alcance. Zenvan puede ofrecerle una asociación a largo plazo, proteger sus ingresos y brindar una gama completa de soluciones para el cliente utilizando piezas de alta calidad, entregadas por personas apasionadas. Zenvan se compromete a aumentar el retorno positivo de nuestra inversión y maximizar el tiempo de actividad.

Soluciones completas

En Zenvan, tenemos la solución adecuada para sus necesidades. Permítanos brindarle un soporte integral durante todo el ciclo de vida de su máquina. Al escuchar sus requisitos, podemos ayudarlo a reducir su costo total de propiedad y aumentar sus ingresos. Nuestro objetivo es ser su socio de confianza para lograr el éxito, entonces, ¿por qué no dejarnos ayudarlo hoy?

REEMPLAZAR

Piezas originales de Zenvan

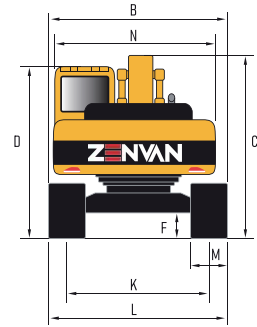
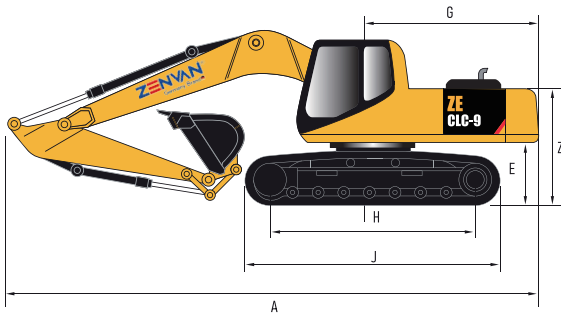
Zenvan destaca por su atención al detalle. La calidad de cada pieza se prueba y aprueba exhaustivamente, lo que garantiza el máximo tiempo de actividad y rendimiento. Confiar solo en piezas originales de Zenvan es una inversión sólida en el futuro de su máquina y garantiza que conserve la reconocida calidad de Zenvan.

COMPRAR



FUNCIONAR

DIMENSIONES



DIMENSIONES

Pluma 6,500 mm Brazo 2,500 mm Zapata 600mm - estándar

Unidad : mm

A	Longitud total	11745	H	Longitud del suelo de la pista	4360
B	Ancho total (ancho de pista de 600 mm)	3490	J	Longitud de la pista	5388
C	Altura total (parte superior de la pluma)	3790	K	Ancho de vía	2890
D	Altura total (parte superior de la cabina)	3280	L	Ancho de vía	3490
E	Espacio libre de contrapeso	1300	M	Ancho de las zapatas (estándar)	600
F	Distancia mínima al suelo	722	N	Ancho giratorio	3045
G	Radio de giro de cola mínimo	3735			



RANGOS DE TRABAJO

Unidad : mm

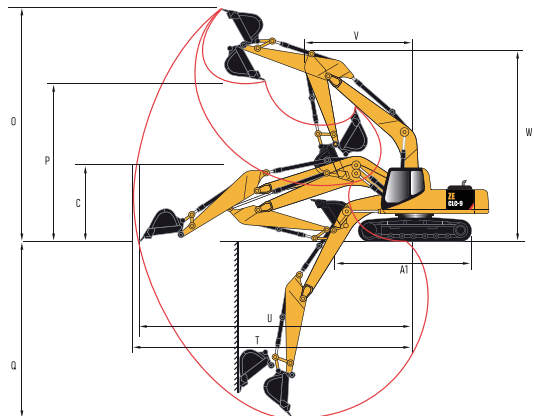
O	Altura máxima de excavación	9760
P	Altura máxima de descarga	6725
Q	Profundidad máxima de excavación	6395
T	Alcance máximo de excavación	10510
U	Alcance máximo de excavación a nivel del suelo	10270
V	Radio de giro mínimo	4570
W	Altura mínima con radio de giro mínimo	9050
Z	Altura del contrapeso	2360
Y	Grosor de las orugas de la pista	36
AI	Longitud de contacto con el suelo (en transporte)	7500

Pluma 6,500 mm Brazo 2,500 mm Zapata 600mm - estándar

Opciones:

Pluma 6,500 mm Brazo 3,500 mm

Pluma 7,500 mm Brazo 2,500 mm



EQUIPO

CONFIGURACIÓN ESTÁNDAR

Motor

- ISUZU 6WG1, 300KW/402HP, Tier 3

Características únicas de ZENVAN (Estándar)

- Sistema de AUTO-LUBE
- Tubería para martillo
- Cabina superior/Protección delantera

Sistema hidráulico

- modo de 3 potencias, modo de 2 trabajos, modo de usuario
- Control de potencia variable
- Ralentí automático del motor
- Regeneración de flujo de pluma y brazo
- Válvulas de retención de pluma y brazo
- Válvulas oscilantes antirrebote
- Puertos de repuesto (válvula de control)
- Aumento de potencia con un solo toque

Cabina e Interior

- Asiento con suspensión neumática
- Pedal de freno
- Cabina estándar ROPS
- Espejo lateral
- Limpiaparabrisas tipo elevador
- Radio/reproductor USB
- Toma de corriente de 12 voltios (24 V CC a 12 V CC convertidor)
- bocina eléctrica
- Cabina de acero para todo clima con visibilidad de 360°
- Ventana delantera plegable corrediza
- Ventana lateral corrediza (LH)
- Puerta con cerradura
- Compartimento de almacenamiento y cenicero
- Visera parasol
- Cerraduras de puertas y cabinas, una llave
- Joystick deslizable operado por piloto
- Luces de cabina (2 en la parte superior)

Climatizador Automático

- Aire acondicionado y calefacción
- descongelador
- Ayuda de arranque (calentador de rejilla de aire) para clima frío

Pluma y brazo y cubo

- Pluma de 6.50 m (servicio pesado)
- Brazo de 2.50 m (servicio pesado)
- Cucharón de 3.0 m³ (servicio pesado)

Monitoreo centralizado

- Régimen del motor o cuentakilómetros parcial / Acel.
- Indicador de temperatura del refrigerante del motor
- Potencia máxima
- Baja velocidad / Alta velocidad
- Ralentí automático
- Obstrucción del filtro de aire
- Indicadores
- Indicador de nivel de combustible
- hidr. indicador de temperatura del aceite
- calentador de combustible
- Advertencias
- Error de comunicación
- Batería baja

Seguridad

- Válvula de protección contra ruptura de manguera de pluma y brazo
- Dispositivo de advertencia de sobrecarga
- Alarma de desplazamiento y oscilación
- Baliza giratoria / telescópica
- Válvula de bloqueo
- Luz trasera para placa de matrícula
- Pasamanos y escalones grandes
- Placas antideslizantes metálicas convexas
- cinturón de seguridad
- Palanca de bloqueo de seguridad hidráulica
- Vidrio de seguridad
- Martillo para escape de emergencia
- Espejos retrovisores derecho e izquierdo
- Cubierta protectora de la batería
- Interruptor principal de batería
- Dos luces de trabajo delanteras (1 montada en la pluma, 1 delantera montado en el marco)
- Lámpara de baliza
- Freno de giro automático
- Sistema de sujeción de la pluma
- Sistema de sujeción de brazos
- Dos espejos retrovisores exteriores

CONFIGURACIÓN OPCIONAL

Otros

- Red de limpieza extraíble para el polvo del enfriador
- Tanque de reserva extraíble
- Prefiltro de combustible
- calentador de combustible
- Sistema de autodiagnóstico
- Baterías (2 x 12V)
- Kit de conexionado de simple efecto (rompedor, etc.)
- Acumulador para bajar el equipo de trabajo
- Juego de herramientas
- Filtro de aire de doble elemento
- Separador de agua adicional
- Prefiltro de tipo seco
- Filtro de combustible
- Pantalla antipolvo para radiador/refrigerador de aceite
- Sistema de prevención de sobrecalentamiento del motor
- Sistema de prevención de reinicio del motor
- Sistema de autodiagnóstico
- Alternador (24 V)
- bocina eléctrica
- Luces de trabajo LED (montadas en bastidor 1, pluma, montado 2)
- Ajustador de vía hidráulico
- Guardias de vía

Contrapeso (CWT)

- Reforzado CWT

ZAPATOS DE PISTA

- Zapatas de triple garra (600 mm, 24")
- Protector de carril de vía

Pluma y brazo

- Pluma de 7.5 m, Brazo de 3.5 m
- Pluma de 6.5 m, Brazo de 3.5 m

Otros

- Escudo de lluvia
- Cubierta de techo de acero
- Tubería para trituradora
- Tubería para abrazadera rápida
- Opción de tubería
 - Martillo con válvula de control de flujo -
- Trituradora
 - Trituradora basculante - Giratoria
 - Concha - Abrazadera rápida
- Zapatas de 700 / 800 mm de ancho
- Bomba de llenado de combustible
- Luces de trabajo
- Contrapeso pesado
- Archivos adjuntos

COMPRA SIN PREOCUPACIONES*

* La siguiente política se aplica únicamente a países y regiones con distribuidores

* ZENVAN tiene el derecho exclusivo de interpretar todas las siguientes políticas.

Zenvan ofrece minicargadoras duraderas y eficientes con alta calidad a un precio asequible. Sus opciones de compra sin preocupaciones incluyen un programa de garantía integral y un equipo de técnicos experimentados que brindan soporte y servicios de mantenimiento en el sitio.



Garantía de 12 meses+(standard) Programa de garantía extendida

Zenvan ofrece una garantía estándar de 12 meses o 3.000 horas (lo que ocurra primero) en sus excavadoras, brindando a los clientes tranquilidad y garantía de la calidad del producto (condición previa: el cliente debe seguir el plan de mantenimiento al 100% de ZENVAN y utilizar solo piezas originales de ZENVAN)

Además, contamos con un programa de garantía extendida paga (solo para componentes críticos) que los clientes pueden elegir para proteger aún más su inversión.

Consulte a su distribuidor local para obtener más detalles.



ZENVAN MACHINERY CO., LTD

www.zenvan.cc

Los materiales y especificaciones del catálogo están sujetos a cambios sin previo aviso.